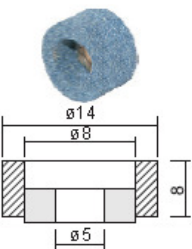
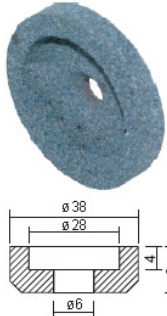
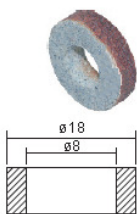
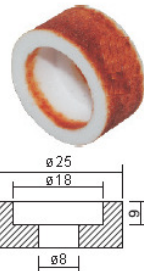

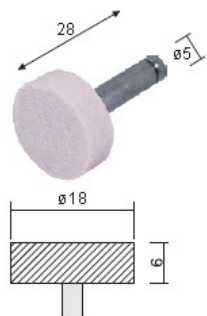
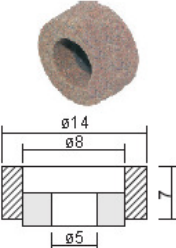
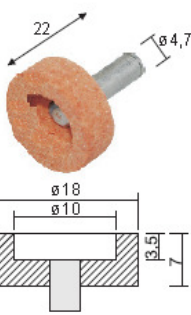

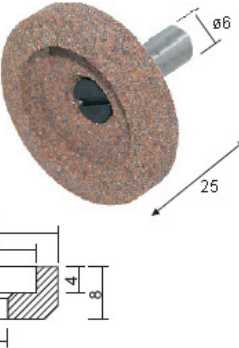

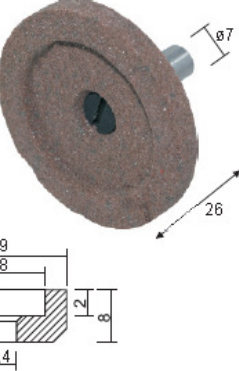


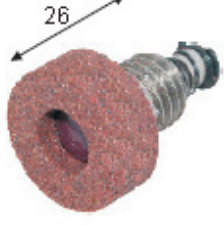



SLIJPSTENEN VOOR RONDSNIJMACHINEN
MEULES D'AFFUTAGE POUR CISEAUX CIRCULAIRE
GRINDING WHEELS FOR ROUND CUTTERS

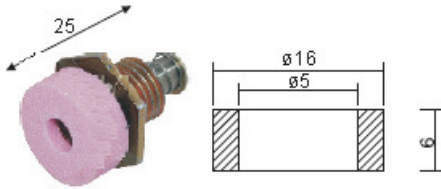
| ALL STAR | BULLMER | | | | CONSEW/HITAKA |
|--------------------------------------------------------------------------------------------------------------------------------------------------------------------|--------------------------------------------------------------------------------------------------------------------------------------------------|---------------------------------------------------------------------------------------------------------------------------------------------|-------------------------------------------------------------------------------------------------------------------------------------------------------------------------|-------------------------------------------------------------------------------------------------------------------------------------------------|---------------------------------------------------------------------------------------------------------------------------------------------------------------------------|
|  <p>Ref. AS1010 Kl. All Star 100 072.325.010</p> |  <p>Ref. 009781 Kl. Bullmer Asa-Komet</p> |  <p>Ref. 067-488 Kl. Bullmer 602</p> |  <p>Ref. 01107-07095 Kl. Bullmer 606, 607, 609, AV100, AV300</p> |  <p>Ref. A118 Kl. Bullmer 604, 801</p> |  <p>Ref. H3-21A Kl. Consew Tuffy 508 072.351.050</p> |

| EASTMAN | | | | | |
|----------------------------------------------------------------------------------------------------------------------------------------------------|----------------------------------------------------------------------------------------------------------------------------------------------------------------------------|----------------------------------------------------------------------------------------------------------------------------------------------------------------------------------------------------------------------------------|------------------------------------------------------------------------------------------------------------------------------------------------------------------------|-----------------------------------------------------------------------------------------------------------------------------------------------------------------------------------------------------------------------------------------|-----------------------------------------------------------------------------------------------------------------------------------------------------------------------------|
|  <p>Ref. 541C1-24 Kl. Eastman Chickadee</p> |  <p>Ref. 541C1-22 Kl. Eastman Buzzaird 072.307.380</p> |  <p>Ref. 133C1-11 Kl. Eastman 534 072.304.618 -steen alleen- -meule seule-</p> |  <p>Ref. 541C1-10 Kl. Eastman 534 072.307.360</p> |  <p>Ref. 133C1-12 Kl. Eastman 548, 562 072.304.620 -steen alleen- -meule seule-</p> |  <p>Ref. 541C1-9 Kl. Eastman 548, 562 072.307.340</p> |

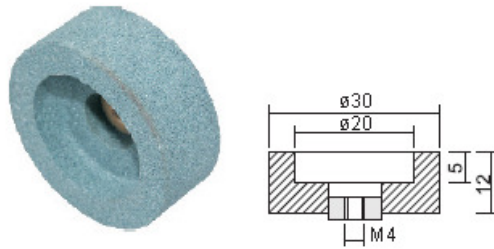
| ETWA | HOOGS | | |
|--------------------------------------------------------------------------------------------------------------------------------------------|--------------------------------------------------------------------------------------------------------------------------------------------------------------------------|--------------------------------------------------------------------------------------------------------------------------------------------------------------------------------------|--------------------------------------------------------------------------------------------------------------------------------------------------------------------------------------------------------------------------------------|
|  <p>Ref. 14 Kl. Etwa 4UD, 5BT</p> |  <p>Ref. 140-1835 Kl. Hoogs Favorit 072.315.040</p> |  <p>Ref. 131-62-1 Kl. Hoogs Liliput, Rapido, Herkules, IAK, LAG, LAG-V</p> |  <p>Ref. 200.108.273 Kl. Hoogs ZN, ZVN, USM-G, USM-LS, ST-I, ST-201, ST-601, ST-2000ST, X-130 072.315.018</p> |

SLIJPSTENEN VOOR RONDSNIJMACHINEN
MEULES D'AFFUTAGE POUR CISEAUX CIRCULAIRE
GRINDING WHEELS FOR ROUND CUTTERS

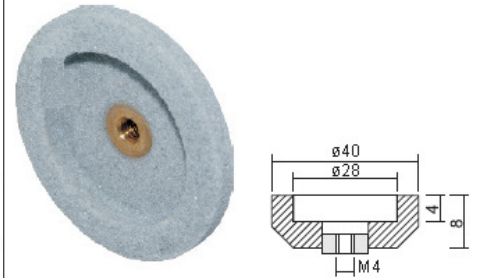
KM



Ref. A118
 Kl. RS-50 Birdie

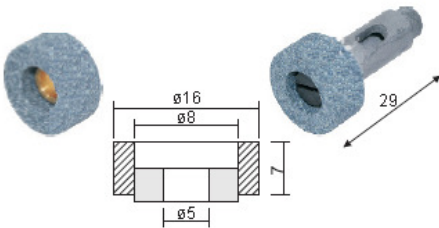


Ref. S 150
 Kl. RS-100 Octa
072.343.150

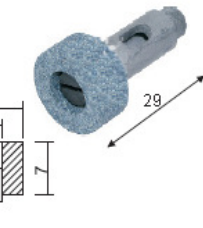


Ref. R 58
 Kl. KR-A
072.341.058

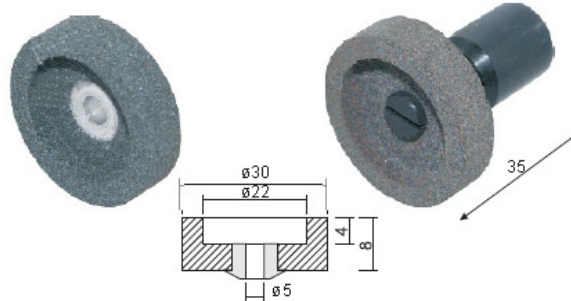
KURIS



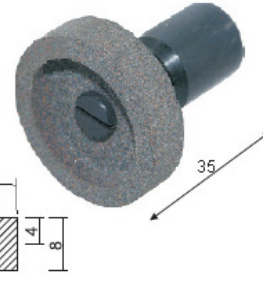
Ref. 32070
 Novita Standard
072.320.025



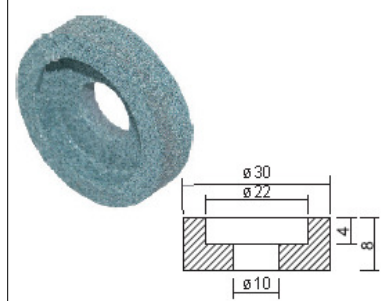
Ref. 30517
 Novita Standard
072.320.520
 (=set)



Ref. 32041
 Kl. BOM 30, 80, 100
072.320.520

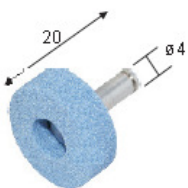


Ref. 27473
 Kl. BOM 30, 80, 100

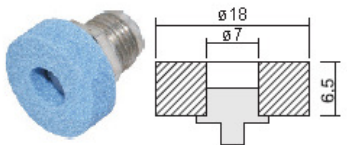


Ref. 24062
 Kl. BOM 101
072.321.098

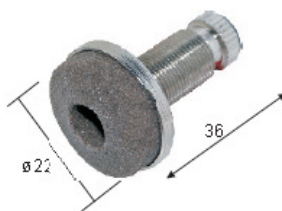
RASOR



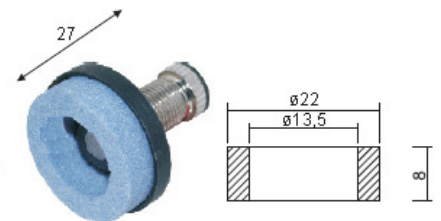
Ref. 5045
 Kl. DS-50, DS501,
 PN-50
072.313.045



Ref. 5049
 Kl. DS-50, DS501,
 PN-50
072.313.049

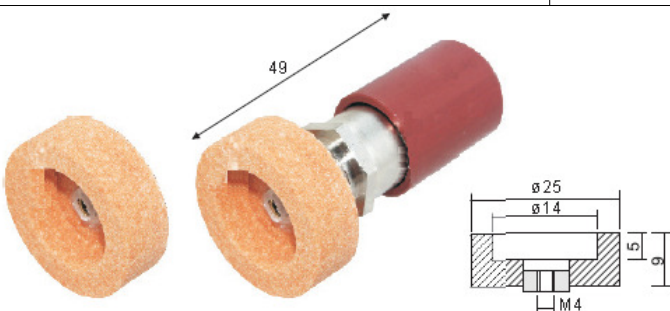


Ref. S8690 (=S869000)
 Kl. D86PS, PW, S, DS100,
 D100S
072.313.478

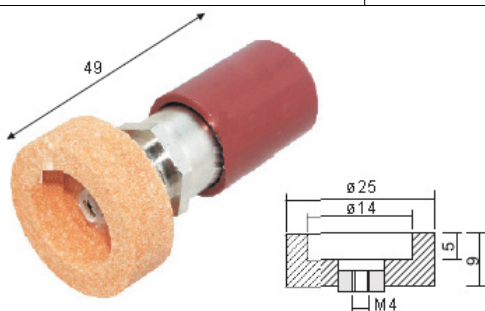


Ref. T1038MCPL (medium)
 Kl. D100, D86
072.313.038

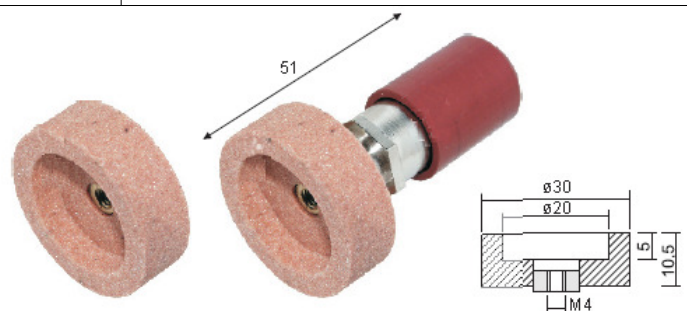
Ref. T1038FCPL (fine)
 Kl. D100, D86
072.313.653



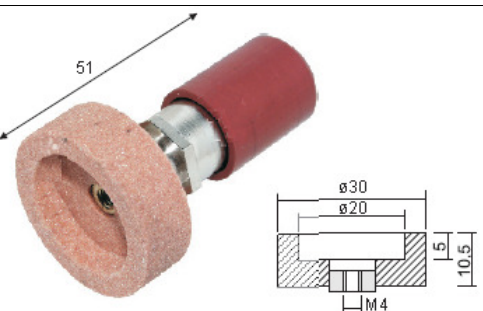
Ref. SW1086000
 Kl. SW100
072.313.517



Ref. SW1086CPL
 Kl. SW100
072.313.518
 (=set)



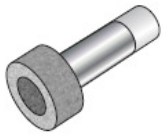
Ref. SW1286000
 Kl. SW12
072.313.584



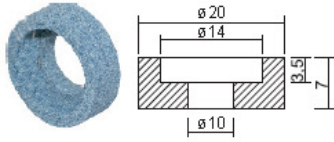
Ref. SW1286CPL
 Kl. SW12
072.313.585
 (=set)

SLIJPSTENEN VOOR RONDSNIJMACHINEN
MEULES D'AFFUTAGE POUR CISEAUX CIRCULAIRE
GRINDING WHEELS FOR ROUND CUTTERS

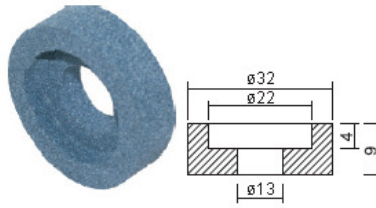
MAIMIN



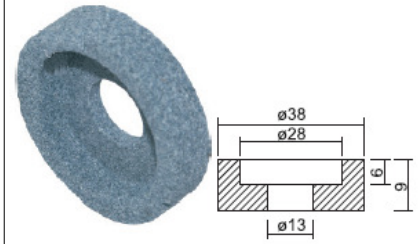
Ref. 10370
 Kl. Mini Shere
072.310.370



Ref. 525
 Kl. Rotoshere
072.310.060

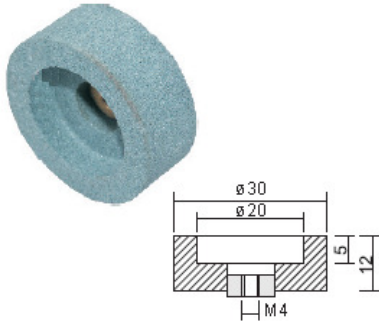


Ref. 330N
 Kl. 54, 59, 248
072.310.020



Ref. 381A
 Kl. 54, 59, 248
072.310.030

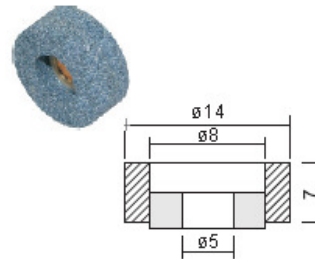
SU LEE



Ref. S150
 Kl. RC280
072.343.150

SUPRENA

Voor alle modellen - Pour tous types

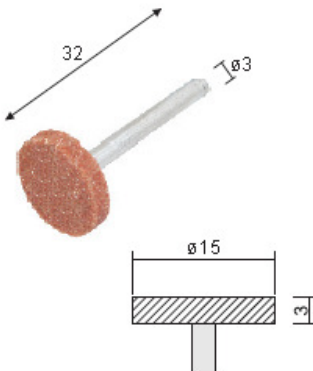


Ref. M688Z
072.355.688



Ref. M444
 set
072.355.444

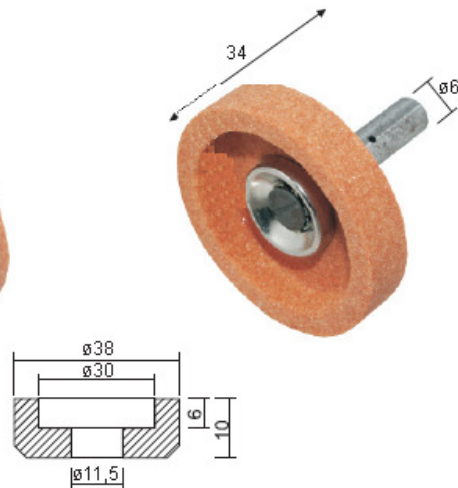
WOLF



Ref. 25425 (2542500)
 Kl. Pup



Ref. 45483 (4548300)
 Kl. Blazer, Clipper, Slim Jim
072.330.060



Ref. 45480 (4548050) = set
 Kl. Blazer, Clipper, Slim Jim
072.330.050