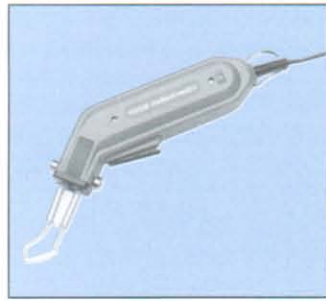


HSGM

HEISSSCHNEIDE-GERÄTE
HEAT-CUTTERS
APPAREILS DE COUPE À CHAUD





230 V
115–230 V umschaltbar
50–60 Hz
60 W
1,0 kg



Typ HSG-0

Handgerät für Kurzzeitbetrieb zum Einsatz bei kleinen Stückzahlen. Geeignet zum Ablängen und Verschmelzen der Stirnseiten von synthetischen Schnüren, Seilen, Bändern und Gurten, sowie Geweben.

Anheizzeit der Schneiden ca. 6–8 Sekunden. Wärmeregulierung grob durch Ein- und Ausschalten.

Ohne Schneidspitzen

Type HSG-0

Hand operated tool to cut small quantities, recommended for short-time operation only. Suitable to cut and seal the edges of synthetic fabric, such as cords, ropes, bands and belting fabric. Heat up time of blades 6–8 seconds approx. Heat may be roughly controlled by switching tool on and off.

Blades not included

Type HSG-0

Appareil manuel utilisable uniquement pour des travaux intermittants. Approprié pour le découpage de cordes, ficelles, sangles, rubans, tresses et tissus synthétiques. Temps de chauffe 6–8 sec. Le réglage de chauffe se fait en jouant de la gachette.

Lames non compris

Typ SF

In Verbindung mit dem Schneidfuß Typ SF und mit der Schneide Typ R kann synthetisches Gewebe *ohne* Schneidunterlage getrennt und die Kanten verschweißt werden. Diese Kombination eignet sich besonders zum Schneiden großflächiger Tücher und Planen, wie z.B. Segel, Markisen und Filter.

Bei den Gerätetypen HSG-1, HSG-03-VW und HSG-3-VW kann an den Schneidenhalter Typ M mittels eines Winkels der Scheidfuß SFW ebenfalls angebracht werden.

Type SF

If the tool is fitted with cutting foot SF and blade type R, synthetic fabric can be separated *without* using a cutting surface. This combined tool is especially effective when cutting large sized cloth such as sail cloth, awnings and filter cloth.

The tool models HSG-1, HSG-03-VW and HSG-3-VW are equipped with blade holder type M. This blade holder can be fitted with an angle to hold cutting foot type SFW as well.

Blades not included

Type SF

Pied de coupe SF avec couteau R s'adapte sur le modèle HSG 0. Utilisable pour le découpage libre, matériaux en grande largeur, par ex. toile à store, à voile, filtres et bâches. Pied de coupe SFW, équipé d'une équerre, pour les appareils HSG-1, HSG-03-VW, HSG-3-VW

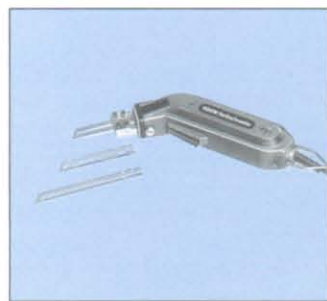
Lames non compris



Typ HSG-0 mit
Schneidfuß Typ SF
230 V
115 V
50–60 Hz
60 W
1,2 kg



Ohne Schneidspitzen



230 V
115 V
50–60 Hz
110 W
1,0 kg



Typ Styrocut 120

Handgerät zum Zuschneiden von Polystyrol-Hartschaumplatten, ohne Schneidstaubbelastigung, exakt und sauber.

Auswechselbare Klingen für:
Typ DSS 60
für Platten bis 50 mm
Typ DSS 90
für Platten bis 80 mm
Typ DSS 120
für Platten bis 110 mm
Typ DSU
für U-Profil Nuten.

Type Styrocut 120

Hand operated tool to cut polystyrene boards. No styrofoam dust, clean and easy cutting of material.

Exchangeable blades:
Type DSS 60
for boards up to 50 mm
Type DSS 90
for boards up to 80 mm
Type DSS 120
for boards up to 110 mm
Type DSU
for U-shaped grooves.

Type Styrocut 120

Appareil manuel pour couper du polystyrène. Découpe précise, nette et sans dégagement de poussière.

Lames de différentes formes pour:
Type DSS 60
plaques jusqu'à 50 mm
Type DSS 90
plaques jusqu'à 80 mm
Type DSS 120
plaques jusqu'à 110 mm
Type DSU
pour rainures en U.



230 V
110 V
50–60 Hz
140 W / 90 W
155x220x105 mm
4,0 kg



Typ HSG-1 / Typ HSG-01

Gerät für Dauerbetrieb. Geeignet zum Ablängen und Verschmelzen der Stirnseiten von synthetischen Schnüren, Seilen, Bändern und Gurten, sowie Schneiden und Kantenverschweißen von Geweben und Gewirken.

Anheizzeit der Schneiden ca. 6–8 Sekunden. Wärmeregulierung grob durch Ein- und Ausschalten.

2 m hochflexibles Kabel zwischen Gehäuse und Schneidenhalter M.

Type HSG-1 / Type HSG-01

Small unit, suitable for continuous cutting operation and edge sealing of cords, ropes, bands and belts, etc.

Heat up time of blades 6–8 seconds approx. Heat may be roughly controlled by pressing / releasing switch of handle.

A flexible, 2 m cord connects blade holder M with unit.

Type HSG-1 / Type HSG-01

Appareil pour travaux en continu. Découpage et soudage simultané des bords de coupe. Utilisation: cordes, ficelles, sangles, rubans, tresses et tissus synthétiques.

Temps de chauffe 6–8 sec. Le réglage de chauffe se fait en jouant de la gachette.

Câble de 2 m, très souple, entre poignée et boîtier.

Ohne Schneidspitzen

Blades not included

Lames non compris

Typ HSG-03-VW

Gerät für Dauerbetrieb. Geeignet zum Ablängen und Verschmelzen der Stirnseiten von synthetischen Schnüren, Seilen, Bändern und Gurten, sowie Schneiden und Kantenverschweißen von Geweben und Gewirken.

Das Gerät hat Bereitschafts-temperatur, mit stufenlos einstellbarer Arbeitstemperatur, wodurch bedeutend schneller gearbeitet werden kann, als ohne diese Einrichtung.

2 m hochflexibles Kabel (max. 3 m möglich) zwischen Gehäuse und Schneidenhalter M.

Type HSG-03-VW

Small unit, suitable for continuous cutting operation and edge sealing of cords, ropes, bands, belts, etc.

This unit has a stand-by temperature with infinitely variable working temperature and therefore allows quicker operation.

A flexible 2 m cord connects blade holder M with unit (max. 3 m cable also available).

Type HSG-03-VW

Appareil pour travaux en continu. Découpage et soudage simultané des bords de coupe. Utilisation: cordes, ficelles, sangles, rubans, tresses et tissus synthétiques.

Température disponible dès le branchement et réglable en continu. Ce qui permet un découpage plus rapide et plus facile.

Câble de 2 m, (3 m maxi. sur demande) très souple, entre poignée et boîtier.



230 V
110 V
50–60 Hz
140 W
220x155x105 mm
6,2 kg



230 V
110 V
50–60 Hz
90 W
220x155x105 mm
4,6 kg



Typ HSG-MK-VW

Gerät für Dauerbetrieb speziell zum Bogen- und Konturschneiden von synthetischen Gardinenstoffen. Mit dem sehr leichten Schneidenhalter Typ MK und der extrem spitzen und gebogenen Schneidspitze Typ MK lassen sich kleinste Bögen und Ecken ausschneiden. Die Temperatur ist stufenlos einstellbar.

Type HSG-MK-VW

Small unit, suitable for continuous operation, designed especially to cut curves and shapes on synthetic curtain fabric. The very light blade holder type MK and the extremely pointed and curved blade type MK allows for cutting out of smallest curves and angles. Infinitely variable setting of temperature.

Type HSG-MK-VW

Appareil pour travaux en continu, spécialement conçu pour découper en courbe et contour les rideaux synthétiques. La poignée MK, ultra légère, et la lame très pointue permettent de couper le moindre angle ou coin. Température réglable en continu.



230 V
110 V
50-60 Hz
350 W
180x160x300 mm
13,0 kg



Typ HSG-3-VW

Gerät für Dauerbetrieb zum Ablängen und Verschmelzen der Stirnseiten von synthetischen Schnüren, Seilen, Bändern und Gurten, sowie Schneiden und Kantenverschweißen von Geweben und Gewirken.

Das Gerät hat Bereitschaftstemperatur, mit stufenlos einstellbarer Arbeitstemperatur, wodurch bedeutend schneller gearbeitet werden kann, als ohne diese Einrichtung. 2 m hochflexibles Kabel (max. 5 m möglich) zwischen Gehäuse und Schneidenhalter M.

Ohne Schneidspitzen

Typ HSG-3-VW

Unit suitable for continuous cutting and edge sealing of synthetic cords, ropes, bands and belts as well as cutting and sealing of cloth and hosiery. This unit has a stand-by temperature with infinitely variable working temperature. This allows a faster working speed.

A flexible 2 m cord (max. 5 m available) connects blade holder M with unit.

Blades not included

Typ HSG-3-VW

Appareil pour travaux en continu. Découpage et soudage simultané des bords de coupe. Utilisation: cordes, ficelles, sangles, rubans, tresses, et tissus synthétiques.

Température disponible dès le branchement et réglable en continu ce qui permet un découpage plus rapide et plus facile.

Câble de 2 m, (5 m maxi. sur demande) très souple, entre poignée et boîtier.

Lames non compris

Typ HSG-3-Therm

Gerät für Dauerbetrieb zum Schneiden und Kantenverschweißen von feinen und empfindlichen Geweben. Das Gerät hat Bereitschaftstemperatur, mit stufenlos einstellbarer Arbeitstemperatur, wodurch bedeutend schneller gearbeitet werden kann, als ohne diese Einrichtung.

Die eingestellte Temperatur wird über einen Temperaturregler konstant gehalten. 2 m hochflexibles Kabel (max. 5 m möglich) zwischen Gehäuse und Schneidenhalter M-Therm.

Typ HSG-3-Therm

Unit suitable for continuous cutting and edge sealing of very fine and delicate fabric. This unit has a stand-by temperature with infinitely variable working temperature and therefore allows quicker operation. The selected working temperature is maintained constantly through a temperature control system.

A flexible 2 m cord (max. 5 m available) connects blade holder M-Therm with unit.

Typ HSG-3-Therm

Appareil pour travaux en continu. Découpage et soudage simultané des bords de coupe. Utilisation: tissus très fins par ex. parapluies, rideaux, cravates.

Température disponible dès le branchement et réglable en continu, ce qui permet un découpage plus rapide et plus facile.

La température réglée est maintenue constante par un régulateur. Câble de 2 m, (5 m maxi. sur demande) très souple, entre poignée et boîtier.



230 V
110 V
50-60 Hz
350 W
300x250x220 mm
13,0 kg



230 V
110 V
50-60 Hz
700 W
400x300x200 mm
35,0 kg



Typ HSG-7-VW

Gerät hoher Leistung für Dauerbetrieb mit robustem Schneidenhalter zum Trennen von stärkstem Tauwerk (z.B. Schiffstau) oder Säubern von Hülsten, um diese von unbrauchbaren Fäden oder Folien zu befreien. Das Gerät hat Bereitschaftstemperatur, mit stufenlos einstellbarer Arbeitstemperatur. Die Schneide ist in gerader und balliger Ausführung lieferbar.

3 m hochflexibles Kabel (max. 5 m möglich) zwischen Gehäuse und Schneidenhalter.

Typ HSG-7-VW

Unit for continuous cutting operation of heavy ropes and suitable to remove waste (threads) from formers. This unit has a stand-by temperature with infinitely variable working temperature.

Two types of blades are available, either straight or curved. 3 m flexible cord (max. 5 m available) connects blade holder with unit.

Typ HSG-7-VW

Appareil très puissant équipé d'une poignée robuste. Utilisation: gros cordages, par ex. pour navires, enlèvement de résidus sur des bobines. Température disponible dès le branchement et réglable en continu.

Le couteau peut être livré en forme droite ou légèrement bombée.

Câble de 3 m (5 m sur demande) entre la poignée et le boîtier.



Typ HSG-00

Kleinstes Gerät für Dauerbetrieb mit feststehender Schneide (Arbeitsbereich 25 mm), zum schnellen und sauberen Ablängen und auch Verschweißen von dünnen Schnüren und Bändern. Es können damit Schnüre bis 5 mm Durchmesser zu Endlos-Schnüren verarbeitet werden.

230 V
115 V
50-60 Hz
40 W
90x165x80 (120) mm
1,6 kg



230 V
115 V
50-60 Hz
90 W
145x213x120 (185) mm
3,9 kg



Typ HSG-00-VW

Gerät wie HSG-00, jedoch mit Schneide 70 mm = 60 mm Arbeitsbereich und einstellbarer Arbeitstemperatur.

Type HSG-00

Smallest available unit, suitable for continuous operation with fixed blade (working range 25 mm) for quick and clean cutting and sealing of very fine cords and bands. With this tool cords of up to 5 mm diameter can be sealed together into endless-cords.

Type HSG-00-VW

A unit such as the HSG-00, however, with a blade of 70 mm = 60 mm working area and an adjustable working temperature.

Type HSG-00

Petit appareil à lame fixe (largeur 25 mm) pour travaux en continu. Utilisation: coupe-soudure de ficelles, cordes ou bandes très fines, ou encore soudure de cordelettes jusqu'à \varnothing 5 mm en fil continu.

Type HSG-00-VW

L'appareil comme HSG-00, mais avec une lame 70 mm = 60 mm de surface de travail et température réglable.

Typ HSG-4-VW Typ HSG-4-VW-mA

Gerät für Dauerbetrieb mit feststehender Schneide (Typ R-1 oder G-90) und stufenlos einstellbarer Arbeitstemperatur. Die beim Arbeiten entstehenden Dämpfe können mit einer Absaugvorrichtung entfernt werden (Typ HSG-4-VW-mA).

Type HSG-4-VW Type HSG-4-VW-mA

Unit suitable for continuous operation with fixed blade (Type R-1 or G-90) and infinitely variable working temperature. Fumes which develop during working process can be absorbed with an extraction fan (Type HSG-4-VW-mA).

Type HSG-4-VW Type HSG-4-VW-mA

Appareil à lame fixe pour travaux en continu. On utilise de préférence les couteaux Type R-1 ou G-90. Idéal pour couper des cordes. Température réglable en continu. Les vapeurs dégagées lors de la coupe peuvent être évacuées par un dispositif d'aspiration, modèle HSG-4-VW-mA.



230 V
115 V
50-60 Hz
350 W
300x250x310 mm
11,0 kg



Ohne Schneidspitzen

Blades not included

Lames non compris

Hinweise:

Zum manuellen Trennen und Kantenverschweißen, sowie Ablängen und Formschnneiden, stehen je nach Material und dessen Stärke verschiedene Geräte und Schneidspitzen zur Verfügung. Wir schneiden nicht im herkömmlichen Sinne, sondern ‚zerschmelzen‘ die Ware. Durch dieses Prinzip bedingt, können nur Einzelschnitte ausgeführt werden, da sonst die Lagen miteinander verschmelzen. Voraussetzung ist, daß es sich um vollsynthetisches Material handelt, ohne Einschub von nichtschmelzbaren Fasern.

Indications:

Depending on type and weight of fabric to cut, we have various units and blades available, suitable to separate the material in a manual operation. The material is not "cut" in the traditional way, but "melted" and by this operation separated. Therefore only individual "cuts" can be performed, since multi layers would be joined together. On the premises that the material is fully synthetic, without shots of non-melt fibers.

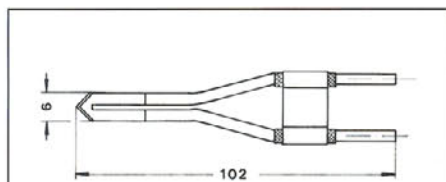
Indications:

L'épaisseur et la structure du matériau détermineront le choix de l'appareil et du couteau. Le procédé de coupe à chaud est plutôt une fusion de la matière sous l'effet de la chaleur, ce qui permet de couper une seule épaisseur de tissu à la fois, sinon les différentes couches seraient soudées ensemble. La matière à couper doit être entièrement synthétique, sans adjonction de fibres naturelles.

SCHNEIDSPITZEN

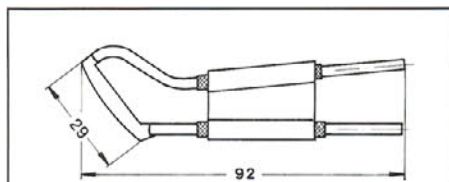
CUTTING BLADES

COUPEAU-LAMES



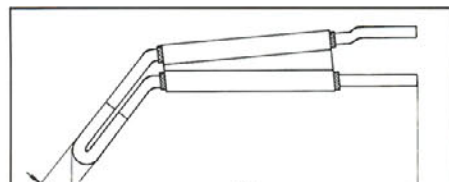
Typ HSO-N für Geräte
for units
pour appareils
HSG-0, HSG-1, HSG-03-VW, HSG-3-VW

1



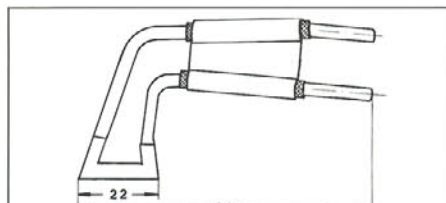
Typ R für Geräte
for units
pour appareils
HSG-0, HSG-1, HSG-03-VW, HSG-3-VW

2



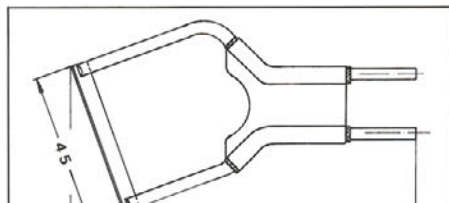
Typ HG für Geräte
for units
pour appareils
HSG-0, HSG-1, HSG-03-VW, HSG-3-VW

3



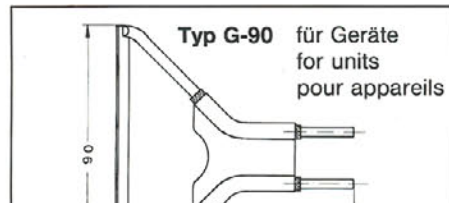
Typ F-3 für Geräte
for units
pour appareils
HSG-0, HSG-1, HSG-03-VW, HSG-3-VW

4



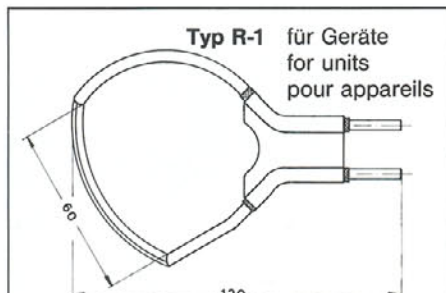
Typ F-2 für Geräte/for units/pour appareils
HSG-0, HSG-1, HSG-03-VW, HSG-3-VW

5



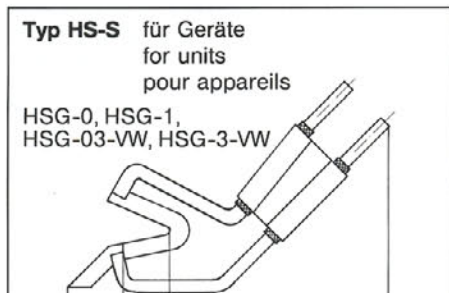
Typ G-90 für Geräte
for units
pour appareils
HSG-3-VW, HSG-4-VW, HSG-4-VW-mA

6



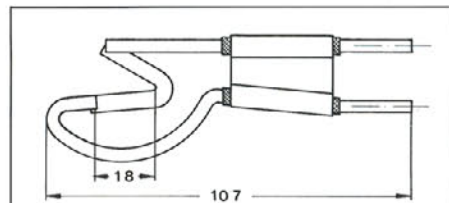
Typ R-1 für Geräte
for units
pour appareils
HSG-3-VW, HSG-4, HSG-4-VW-mA

7



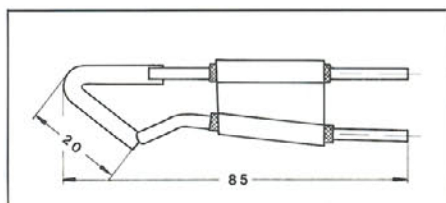
Typ HS-S für Geräte
for units
pour appareils
HSG-0, HSG-1,
HSG-03-VW, HSG-3-VW

8



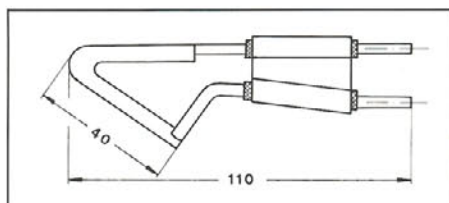
Typ HS-SG für Geräte
for units
pour appareils
HSG-0, HSG-1, HSG-03-VW, HSG-3-VW

9



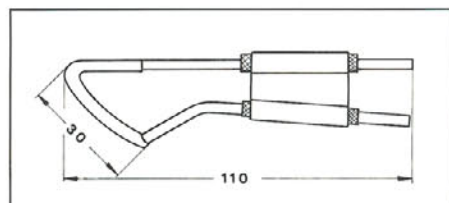
Typ V für Geräte
for units
pour appareils
HSG-0, HSG-1, HSG-03-VW, HSG-3-VW

10



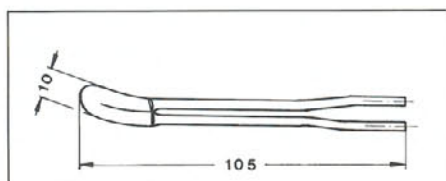
Typ VST für Gerät
for unit
pour appareil
HSG-3-VW

11



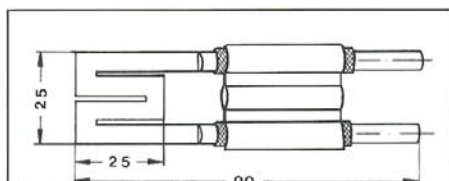
Typ STA für Gerät
for unit
pour appareil
HSG-3-VW

12



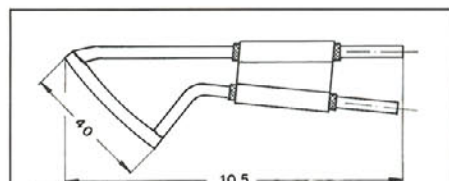
Schmelzspitze
Typ H für Geräte
for units
pour appareils
HSG-0, HSG-1, HSG-03, HSG-3V

13



Schmelzspitze
Typ F für Geräte
for units
pour appareils
HSG-3V, HSG-4, HSG-4mA

14

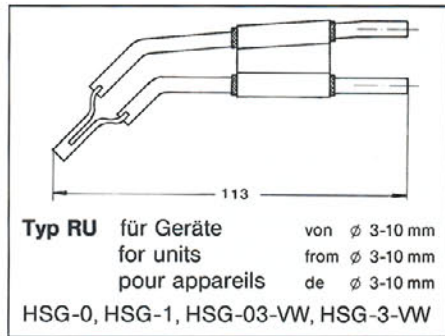


Heizgabel
Typ KM für Geräte
for units
pour appareils
HSG-0, HSG-1, HSG-03, HSG-3V

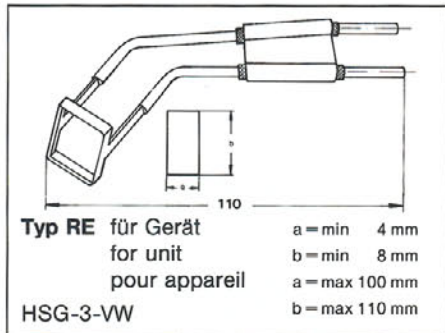
15

6

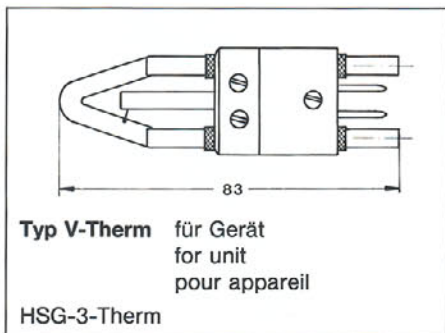
SCHNEIDSPITZEN



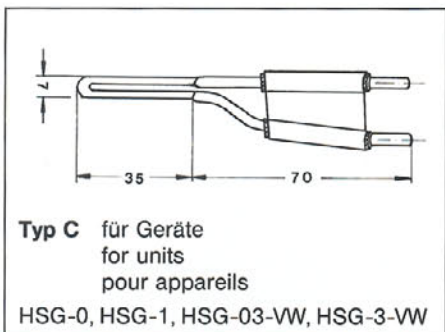
16



19

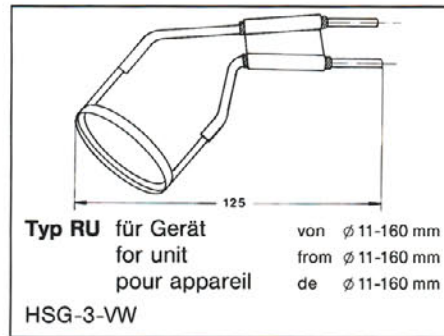


22

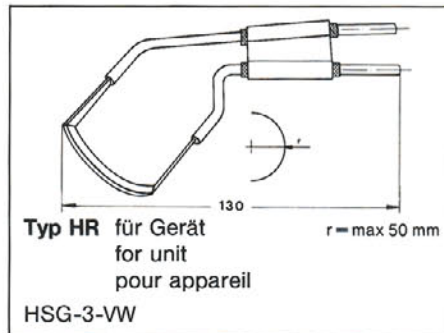


25

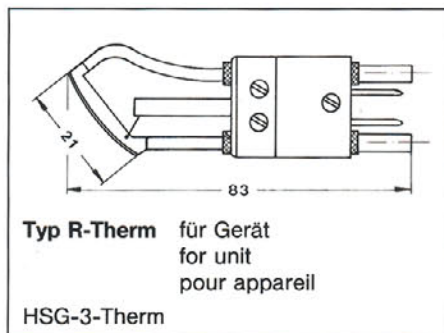
CUTTING BLADES



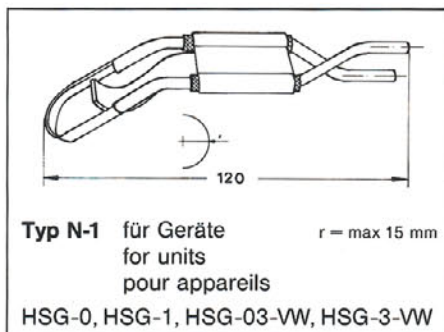
17



20

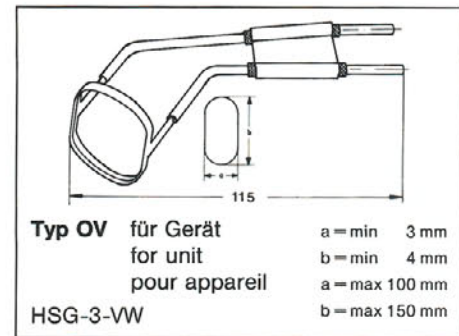


23

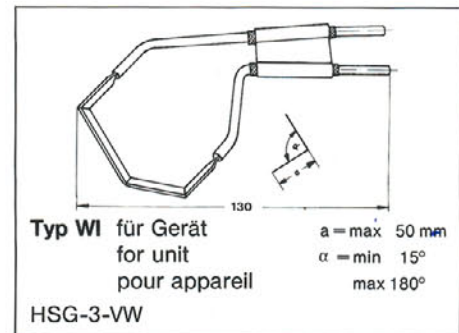


26

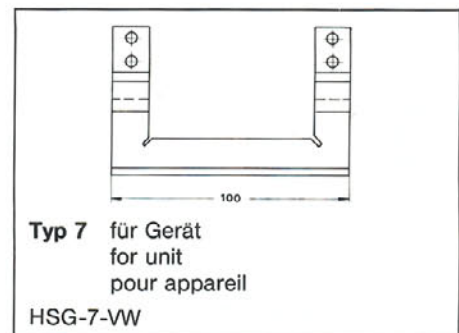
COUPEAU-LAMES



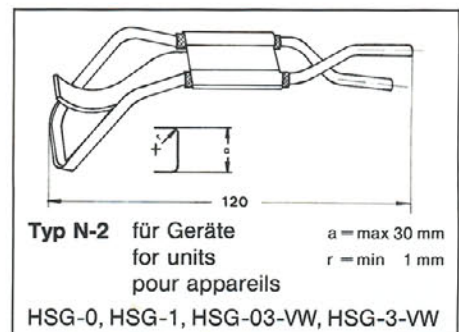
18



21



24



27

Für die unterschiedlichsten Materialien und Anwendungen stehen verschiedene Schneidspitzen zur Verfügung. Das Listenblatt zeigt nur eine kleine Übersicht. Informieren Sie uns bitte über Ihr Schneidproblem. Wir beraten Sie und fertigen Muster-schnitte für Sie an und empfehlen Ihnen die für Sie am besten geeignete Schneidspitze, auch in Sondergrößen. Bei Bestellung ist zu beachten, daß, je nach Typ, der gewünschte Loch- \varnothing (Außen- \varnothing der Schneide) oder Ronden- \varnothing (Innen- \varnothing der Schneide) die Maße a und b, der Radius r und der Winkel α angegeben werden.

There are various cutting blades available suitable for different materials and applications. This sheet unfortunately can only give brief information. Therefore - contact us and let us know what kind of problems you are dealing with. We will do our best to find the optimal solution for you. We also do trial cuttings with your fabric without any obligation on your part. Please remember to indicate the required diameter of a section to cut out (outer \varnothing of blade for holes or inner \varnothing of blade for circular rounds). Depending on the type of blade or application, we need to know the required lengths a and b, radius r and angle α , when placing your order.

Le choix du coupeau-lame se fait selon l'utilisation et le matériau à couper. Nous sommes à votre disposition pour faire des essais de coupe et pour vous conseiller. Nous fabriquons également des coupeaux selon plan. Lors de vos commandes il est nécessaire d'indiquer, selon le type, le diamètre extérieur et intérieur du coupeau rond, les dimensions a et b, le rayon r et l'angle α .